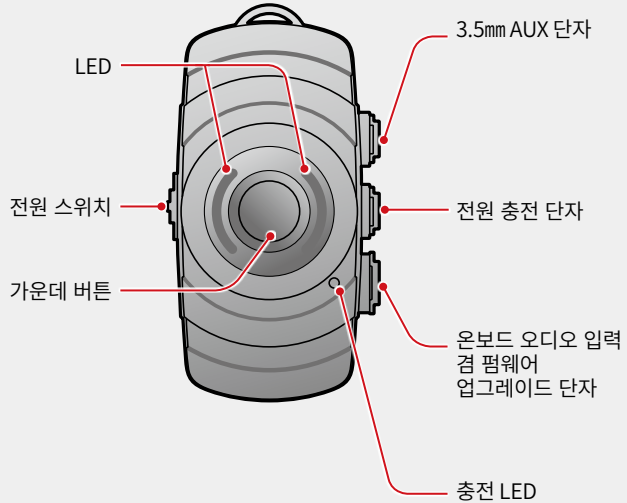


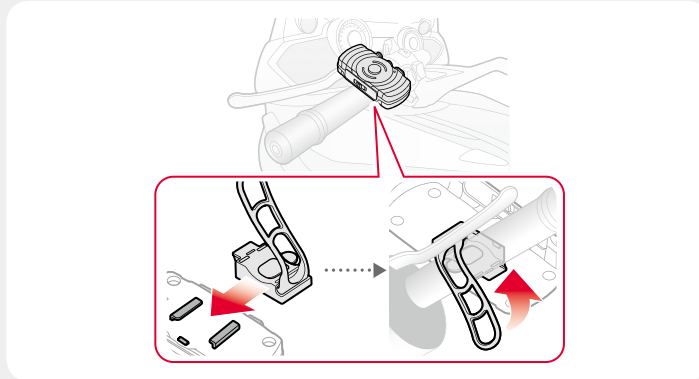
FreeWire 개요

주요 버튼 및 명칭

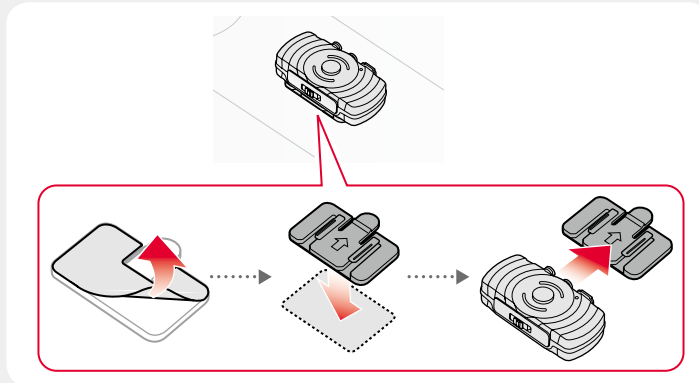


장착하기

핸들바에 장착하기

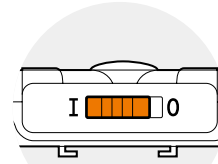


장착 크래들에 놓기

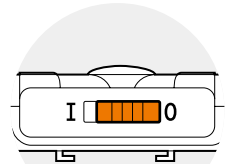


기본동작

버튼 동작방법



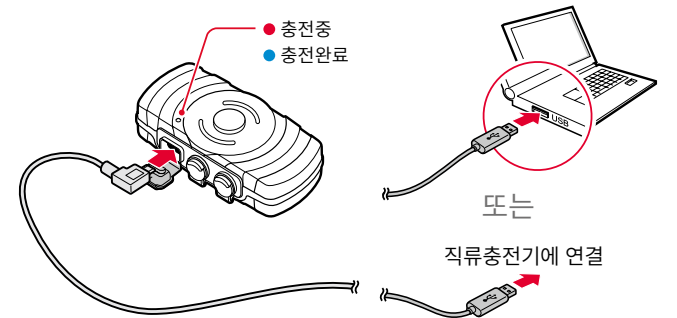
켜기



끄기

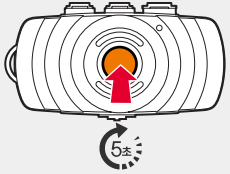
FreeWire의 전원 스위치를 I 방향으로 밀어서 전원을 켤 수 있습니다.
FreeWire의 전원 스위치를 O 방향으로 밀어서 전원을 끌 수 있습니다.

충전하기



사용하기

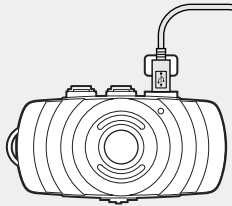
세나 헤드셋과 페어링하기



가운데 버튼을 5초간 누르세요.

Note FreeWire가 헤드셋과 페어링이 되면 FreeWire는 바이크의 오디오 소리를 헤드셋으로 전송합니다. FreeWire와 헤드셋 간의 블루투스 연결이 일시적으로 끊어질 수 있습니다. 이때는 FreeWire의 가운데 버튼을 살짝 한번 누르세요.

온보드 오디오 시스템과 연결하기



할리데이비슨용 Micro USB to 7-pin 변환 케이블 또는 혼다 골드윙용 Micro USB to 5-pin 변환 케이블

문제해결

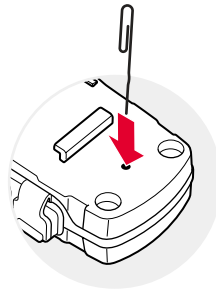
공장초기값으로 되돌리기

FreeWire의 설정을 공장초기값으로 되돌리려면 FreeWire의 가운데 버튼을 14초간 누르세요. 곧 FreeWire의 LED가 붉은색으로 점등됩니다. 이때 가운데 버튼에서 손을 떼신후 다시 가운데 버튼을 살짝 한번 누르세요. FreeWire가 공장초기값으로 되돌아갑니다.

Note FreeWire와 페어링 되어있는 헤드셋을 공장초기값으로 되돌린 경우, FreeWire 역시 공장초기값으로 되돌린 후 다시 헤드셋과 페어링 해야합니다.

핀홀리셋(Pin-Hole Reset)

FreeWire가 정상적으로 작동하지 않거나 불안정하게 동작하는 경우 핀홀리셋을 해보세요. FreeWire의 전원을 켜 상태에서 FreeWire 뒷면의 핀홀을 클립과 같은 얇은 철사로 누르면 FreeWire가 리셋됩니다.



SENA

BLUETOOTH KOREA

세 나 블 루 투 스 코 리 아

www.senablueetooth.co.kr

www.facebook.com/senablueetoothkr

기술지원: support@senablueetooth.co.kr

제품보증과 책임제한을 포함한 제품과 관련된 중요 정보는 세나블루투스코리아 웹사이트상의 사용자 설명서에 기술되어 있습니다. 본 제품을 사용하는 것은 고객이 해당 협약의 모든 조항에 동의하는 것을 의미합니다.

SENA

FREEWIRE

빠른 시작하기

블루투스 CB무전기 및 오디오 어댑터

