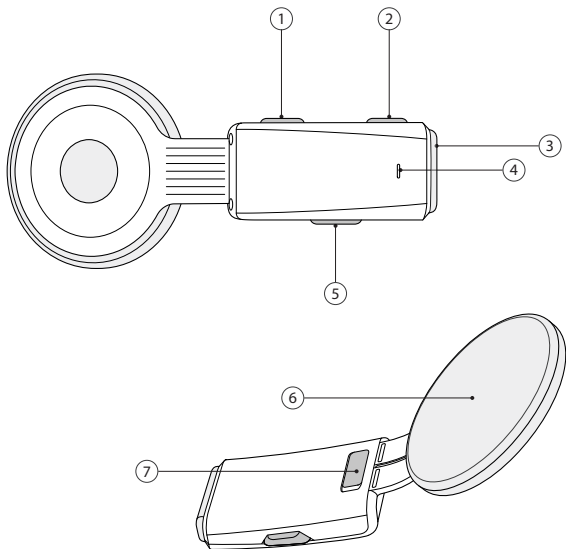


제품 상세



① (-) 버튼

② (+) 버튼

③ 마이크

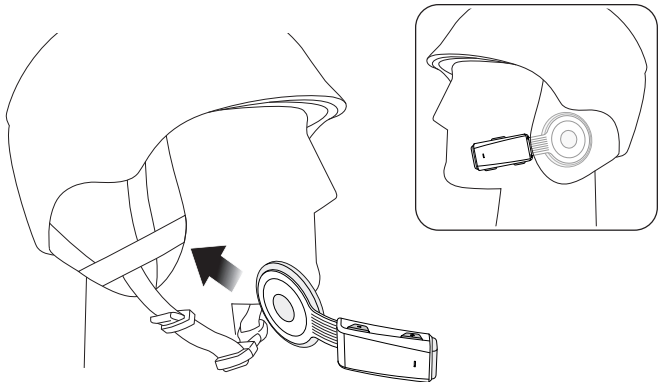
④ 상태표시 LED

⑤ 가운데 버튼

⑥ 스피커

⑦ USB-C 충전 겸 펌웨어 업그레이드
단자

제품 설치 방법



※ 제품을 뒤집어서 왼쪽 귀 부분에 설치할 수도 있습니다.

제품 조작 방법 안내

유형	버튼
전원 켜기	가운데 버튼과 (+) 버튼을 동시에 1초 동안 누릅니다.
전원 끄기	가운데 버튼과 (+) 버튼을 동시에 짧게 누릅니다.
음량 키우기	(+) 버튼을 짧게 누릅니다.
음량 줄이기	(-) 버튼을 짧게 누릅니다.
폰 페어링	전원이 꺼져있는 상태에서 가운데 버튼과 (+) 버튼을 동시에 3초 동안 누릅니다.
두 번째 폰 페어링	1. 전원이 켜진 상태에서 (+) 버튼을 5초 동안 누릅니다. 2. (+) 버튼을 짧게 한번 누릅니다.

유형	버튼
메시 인터콤 켜기/끄기	전원을 켜면 메시 인터콤이 동시에 켜집니다. 전원을 끄면 메시 인터콤이 동시에 꺼집니다.
메시 인터콤 켜기/끄기 (수동)	전원이 켜진 상태에서 메시 인터콤을 끄거나 다시 켜려면 가운데 버튼을 짧게 한번 누르고 이어서 가운데 버튼을 1초 동안 누릅니다.
오픈 메시 인터콤 채널 설정	<ol style="list-style-type: none"> 1. 메시 인터콤을 켜 상태에서 가운데 버튼을 짧게 두 번 눌러서 채널 설정 메뉴에 진입합니다. 2. (+) 버튼 또는 (-) 버튼을 눌러서 원하는 채널로 이동합니다. 3. 가운데 버튼을 눌러서 채널 설정을 완료합니다.
그룹 메시 생성하기	그룹 메시 생성을 위해 메시 그룹화에 진입하려면, 사용자들이 가운데 버튼을 5초 동안 누릅니다.
기존 그룹 메시 참여하기	<p>기존 그룹 메시 참여자 중 한 명이 오픈 메시 상태에 있는 새로운 참여자들을 기존 그룹 메시에 참여시킬 수 있습니다.</p> <p>기존의 그룹 메시에 참여하기 위해 메시 그룹화에 진입하려면, 기존 그룹 메시의 사용자 중 한 명과 새로운 사용자들이 오픈 메시 상태에서 가운데 버튼을 5초 동안 누릅니다.</p>
오픈 메시/그룹 메시 전환	가운데 버튼을 3초 동안 누르면 오픈 메시 또는 그룹 메시로 전환됩니다.
메시 초기화	오픈 메시 또는 그룹 메시 상태에서 가운데 버튼을 8초 동안 누릅니다. 메시가 초깃값으로 설정되어 오픈 메시 (기본: 채널1)로 되돌아 갑니다.
마이크 켜기/끄기	가운데 버튼을 1초 동안 누릅니다.
설정메뉴	전원이 켜진 상태에서 (+) 버튼을 5초 동안 누릅니다.
공장 초기화	<ol style="list-style-type: none"> 1. 전원이 켜진 상태에서 (+) 버튼을 5초 동안 누릅니다. 2. (-) 버튼을 짧게 두 번 누릅니다. 3. 가운데 버튼을 짧게 한번 누르면 자동으로 전원이 꺼지며 공장 초깃값으로 되돌아갑니다.



인증정보

상호명 | (주)세나테크놀로지

기자재명칭 | 특정소출력 무선기기(무선데이터통신시스템용 무선기기)

모델명 | SP136

제조사/제조국가 | ShenZhen Sena Technologies Inc./중국

인증번호 | R-C-SNA-SP136

사용주파수 | Bluetooth 2402 ~ 2480MHz / Mesh 2410 ~ 2475MHz

사용전압 | 3.7V, 450mAh Lithium Polymer



※ 제품의 사용 전 이 안내문을 반드시 읽으십시오.

안전을 위한 주의사항

심각한 상해, 사망 또는 재산 피해를 예방하기 위해 안전을 위한 주의사항을 준수하여 제품을 올바르게 사용하십시오.

위험 경고 표시의 단어

이 설명서에는 다음의 안전 기호와 표시 단어를 사용합니다.

 경고 지시 사항을 지키지 않을 경우 사망하거나 심각한 상해를 입을 수 있는 경우를 나타냅니다.	 주의 지시 사항을 지키지 않을 경우 상해를 입을 수 있는 경우를 나타냅니다.
알림 중요하지만 위험과 관련이 없는 정보를 나타냅니다. 지시 사항을 지키지 않을 경우 제품이 손상될 수 있습니다.	Note 참고, 사용 팁 또는 추가 정보

제품 사용

제품을 사용하는 중에 부상이나 제품 손상을 방지하기 위해서 다음 주의사항을 준수하십시오.

경고

- 제품을 장시간 큰 음량으로 사용하면 고막이나 청력이 손상될 수 있습니다.
- 병원, 비행기 등 무선통신이 금지된 장소에서는 제품의 전원을 끄십시오. 무선통신이 금지된 장소에서는 전자파가 위험이나 사고를 유발할 수 있습니다.
- 올바른 판단을 할 수 있는 상태에서만 제품을 사용하십시오: 음주 상태, 약에 취한 상태 또는 극도로 피곤할 때는 사용하지 마십시오.

주의

- 제품을 사용하거나 충전하는 중에 비정상적인 냄새가 나거나 발열 또는 다른 이상 증상이 보인다면 즉시 충전이나 사용을 멈추십시오. 손상, 폭발 또는 화재를 유발할 수 있습니다. 이러한 문제가 발생하면 판매처에 문의하십시오.

- 폭발 위험이 있는 환경에서 제품을 사용하지 마십시오. 그런 곳에서는 전원을 끄고 해당 구역의 모든 규정, 지침, 안내를 준수하십시오.

알림

- 제품을 사용하기 전에, 이로 인해 초래되는 사고 발생 시의 위험에 대해서 충분히 숙지해야 합니다. 이 점을 받아들일 수 없다면 제품을 구매한 그대로의 상태로 반품하시고 환불을 받으십시오.
- 날카로운 공구로 제품에 충격을 가하지 마십시오. 제품이 손상될 수 있습니다.
- 애완동물이나 유아의 손이 닿지 않는 곳에 보관하십시오. 제품이 손상될 수 있습니다.
- 규정 준수에 책임이 있는 당사자가 명시적으로 승인한 경우가 아닌 장비의 변경이나 개조는 작동에 대한 제한보증을 무효화시킬 수 있습니다.

배터리

제품에는 배터리가 내장되어 있습니다.

이 안내문의 모든 안전 정보를 준수하십시오. 안전을 위한 주의사항을 잘 지키지 않으면 배터리 발열, 폭발, 화재로 인해 심각한 상해를 입을 수 있습니다.

경고

- 직사광선 아래에서 장시간 사용하지 마십시오. 제품이 손상되고 발열로 화상을 입을 수 있습니다.
- 더운 날씨에 자동차 내부에서 제품을 사용하거나 보관하지 마십시오. 배터리가 발열, 파열 또는 발화할 수 있습니다.
- 지정된 충전 시간 내에 충전이 완료되지 않으면 배터리를 계속 충전하지 마십시오. 배터리가 뜨거워지거나 폭발, 발화할 수 있습니다.
- 제품을 화염 근처에 두지 마십시오. 제품을 불 속에 버리지 마십시오. 배터리가 뜨거워지거나 폭발, 발화하여 심각한 부상을 입을 수 있습니다.
- 물리적으로 손상된 충전기로 배터리를 충전하지 마십시오. 폭발이나 사고의 원인이 될 수 있습니다.

알림

- 배터리 수명은 상황, 환경 요인, 사용 중인 제품의 기능 및 함께 사용되는 기기에 따라 달라질 수 있습니다.

제품의 보관과 관리

제품을 보관하고 유지 보수하는 동안 사용자의 부상 또는 제품의 손상을 방지하려면 다음 주의사항을 따르십시오.

주의

- 제품을 일반 쓰레기와 함께 버리지 마십시오. 내장 배터리는 일반폐기물과 섞이면 안 되며 분리배출 해야 합니다. 제품의 폐기 절차는 현지 규정에 따라야 합니다.

알림

- 제품에 먼지가 쌓이지 않도록 하십시오. 먼지로 인해서 제품의 기계부품 및 전자부품이 손상될 수 있습니다.
- 제품을 상온에서 보관하십시오. 제품을 극단적인 고온 또는 저온에 두지 마십시오. 전자부품의 수명 단축, 배터리 손상 및 제품의 플라스틱 부분이 녹을 수 있습니다.
- 세척 용제, 유독물질, 강한 세제 등으로 제품을 닦지 마십시오. 제품이 손상될 수 있습니다.
- 제품에 페인트를 칠하지 마십시오. 페인트가 움직이는 부분을 막거나 제품의 정상적인 조작을 방해할 수 있습니다.
- 제품을 떨어뜨리거나 충격을 주지 마십시오. 제품 또는 내부 전자회로가 손상될 수 있습니다.
- 제품을 분해, 수리 또는 개조하지 마십시오. 제품이 손상되고 제품 보증이 무효가 될 수 있습니다.
- 습도가 높은 환경에서 제품을 장기간 보관하지 마십시오. 내부 전자회로가 손상될 수 있습니다.
- 제품을 사용하지 않고 장기간 보관하면 배터리 성능이 저하됩니다.

제한보증, 책임제한 및 한정

제한보증

제한보증

세나코리아(이하 '세나')는 제품설명서에 명시된 기술 사양과 제품 보증에 관한 자료에 근거하여 제품 품질을 보증합니다. 보증 범위는 오직 제품에 국한합니다.

보증기간

세나는 이 제품이 게재된 기술 사양 및 동봉된 서면 자료에 준하여 동작하며, 최종 사용자인 첫 번째 구매자가 최초로 구매한 날로부터 1년 동안 재료 및 제조상의 결함이 없음을 보증합니다. 이 기기의 보증기간은 이 제품의 첫 번째 구매자가 구매한 날로부터 1년입니다.

종료

제품의 품질보증은 최초 구매일에 개시됩니다. 또한 보증기간이 만료되면 제품의 품질보증은 종료됩니다. 그러나 다음의 경우에는 보증이 조기에 종료됩니다.

- 제품을 제3자에게 판매나 양도한 경우
- 제조사의 이름, 시리얼 번호, 제품 라벨 또는 기타 표시를 개조 또는 제거한 경우
- 허가 받지 않은 사람이 분해, 수리 또는 개조를 시도한 경우

권리의 포기

이 제품을 구매하여 사용함으로써 귀하는 손해배상 청구를 포함한 상당한 법적 권리를 포기해야 합니다.

따라서 제품을 사용하기 전에 다음의 약관을 반드시 읽고 이해하십시오. 이 제품을 사용하는 것은 이 계약에 동의하는 것이며, 모든 청구에 대한 권리를 상실합니다. 이 계약의 모든 조항에 동의하지 않으면 제품을 반품하고 환불 받으십시오.

1. 귀하는 이 제품을 사용하는 동안 발생할 수 있는 모든 위험에 대해(귀하 또는 타인의 부주의한 행위에 의한 것들을 포함) 완벽하게 이해하고 받아들여야 합니다.
2. 귀하는 귀하의 건강 상태가 제품을 사용하기에 적합하고, 제품과 함께 사용할 모든 장치를 사용하기에 충분한 신체 상태인 것을 확인할 책임이 있습니다. 또한 귀하는 제품이 귀하의 기량을 제한하지 않고 안전하게 사용할 수 있는지를 확인해야 합니다.

3. 귀하는 제품을 책임하에 사용할 수 있는 성인이어야 합니다.
4. 귀하는 반드시 본 계약의 경고 및 주의 사항을 읽고 이해해야 합니다.
5. 귀하는 제품 사용과 관련된 모든 법적 권리 및 경고 조항에 대해서 읽고 완벽하게 이해해야 합니다. 또한 제품 사용은 권리 포기에 관한 모든 조건을 수락하는 것으로 간주합니다.

보증 제외

책임제한의 이유

제품을 구매한 후 반품을 하지 않으므로 귀하는 책임, 손실, 청구 및 비용 청구에(변호사 수임료를 포함) 대한 모든 권리를 포기하는 것입니다. 따라서 세나는 제품을 사용하는 동안 발생할 수 있는 손해, 사망 또는 귀하 또는 제3자에 속한 운송수단, 소유물의 손실이나 손해에 대한 책임을 지지 않습니다. 더 나아가, 세나는 제품의 상태, 환경 또는 오작동과 무관하게 모든 종류의 실질의 손해에 대해서 책임을 지지 않습니다. 제품 조작과 관련된 모든 위험은 최초 구매자 또는 제3자의 사용과 관계없이 전적으로 사용자에게 귀속됩니다. 이 제품을 사용하는 것이 해당 지역 또는 국내 법률에 위배될 수 있습니다. 또한 제품을 올바르게 안전하게 사용하는 것은 전적으로 귀하의 책임임을 다시 한번 유의하십시오.

책임제한

법이 허용하는 최대 범위 내에서, 세나와 그 공급자는 그 발생 근거가 계약 혹은 불법행위(과실포함)에 의한 것인지 여부와는 관계없이, 모든 종류의 부수적, 결과적, 간접적, 특수적 또는 징벌적 손해, 혹은 수익 또는 이익의 손실, 사업상의 손실, 자료 또는 정보의 손실 또는 제품의 판매, 설치, 유지보수, 사용, 성능, 결함 중단 등의 장애로 인해 발생하는 기타 재정적 손실과 관련하여, 모든 법적 책임을 거부합니다. 비록 세나 또는 공인 대리점이 그런 손해의 가능성을 사전에 인지했을지라도 세나의 방침에 따라 수리, 교체, 구매가 환불로 책임 범위를 제한합니다. 여기에서 제공한 구제책이 근본적인 목적을 충족하지 못하는 경우에도 손해에 대한 본 법적 책임부인은 영향을 받지 않습니다. 어떠한 경우에도 세나 또는 판매 대리점의 총 배상 책임액은 구매자가 제품에 대해 지불한 가격을 초과할 수 없습니다.

책임부인

제품을 사용함으로써 발생할 수 있는 손해와 더불어, 세나는 다음과 같은 사유로 인해 발생하는 제품의 손해에 대하여 책임을 지지 않습니다.

- 제품의 오용 또는 의도된 용도 이외의 목적으로 사용한 경우
- 사용자가 제품 설명서의 내용을 준수하지 않아 제품이 손상된 경우
- 제품을 방치하거나 사고를 당해 제품이 손상된 경우
- 사용자가 제조사가 제공하지 않은 부품이나 소프트웨어를 사용하여 제품이 손상된 경우
- 사용자가 제품 설명서에 명시되지 않은 방법으로 제품을 분해, 수리 또는 개조하여 제품이 손상된 경우
- 제3자에 의해 제품이 손상된 경우
- 천재지변에(화재, 홍수, 지진, 폭풍, 태풍 또는 기타 자연재해를 포함) 의해 제품이 손상된 경우
- 사용함으로써 제품의 표면이 손상된 경우

보증서비스


보증서비스를 받으려면 해당 제품을 구매증빙을 (구매일이 표기된 영수증, 제품정보등록 내용 또는 기타 정보) 동봉하여 귀하가 배송비용을 지불한 상태로 세나로 보내십시오. 제품을 보호하기 위해 필요한 조치를 취하십시오. 환불 또는 교환을 받기 위해서는 구매 당시의 모든 구성품이 있어야 합니다. 세나는 제품이 보증기간 내이고 보증 범위에 속하면 무상으로 수리 또는 교체 서비스를 제공할 것입니다.

R I D E C O N N E C T E D

제품보증과 책임제한을 포함한 제품과 관련된 중요 정보는 세나코리아 웹사이트상의 사용자 설명서에 기술되어 있습니다.

본 제품을 사용하는 것은 고객이 해당 협약의 모든 조항에 동의하는 것을 의미합니다.

SENA
KOREA

웹 사 이 트 senakorea.kr
지 원 support@senakorea.kr
 YouTube youtube.com/SenaKorea